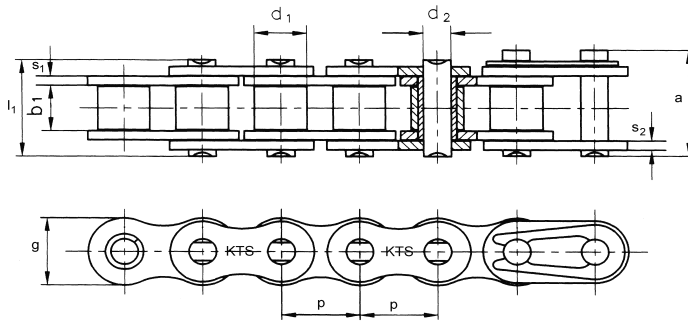


Einfach-Rollenketten nach DIN 8187



Ketten-Nr.	Teilung	lichte Weite Innenglied	Rollen- durchm.	Bolzen- durchm.	Laschen- höhe	Laschen- dicke innen/außen	Bolzen- länge	a mm max.	Bruchkraft standard	Bruchkraft Ø erreicht	Ge- wicht q kg/m ca.
	p mm	b1 mm min.	d1 mm max.	d2 mm max.	g mm max.	s1/s2 mm max.	l1 mm max.		FB kN min.	kN	
K 03	5,000	2,50	3,20	1,49	4,1	0,6	7,4	9,9	2,20	2,40	0,08
K 04-1	6,000	2,80	4,00	1,85	5,0	0,6	7,4	10,3	3,00	3,30	0,11
K 05B-1	8,000	3,00	5,00	2,31	7,1	0,8	8,6	11,7	5,00	5,90	0,20
K *06B-1	9,525	5,72	6,35	3,28	8,2	1,3/1,0	13,5	16,8	9,00	10,40	0,41
K 081	12,700	3,30	7,75	3,66	9,9	1,2/1,0	10,2	11,7	8,20	9,00	0,28
K 082	12,700	2,38	7,75	3,66	9,9	1,1	8,2	-	10,00	11,00	0,26
K 083	12,700	4,88	7,75	4,09	10,3	1,5	12,9	14,4	12,00	13,20	0,42
K 084	12,700	4,88	7,75	4,09	11,1	1,9/1,6	14,8	16,3	16,00	17,60	0,59
K 085	12,700	6,38	7,77	3,58	9,9	1,3	14,0	16,0	6,80	7,50	0,38
K 08B-1	12,700	7,75	8,51	4,45	11,8	1,6	17,0	20,9	18,00	19,40	0,70
K 10B-1	15,875	9,65	10,16	5,08	14,7	1,7	19,6	23,7	22,40	27,50	0,93
K 12B-1	19,050	11,68	12,07	5,72	16,1	1,8	22,7	27,3	29,00	32,20	1,15
K 16B-1	25,400	17,02	15,88	8,28	21,0	4,1/3,1	36,1	41,5	60,00	72,80	2,71
K 20B-1	31,750	19,56	19,05	10,19	26,4	4,5/3,5	43,2	49,3	95,00	106,70	3,70
K 24B-1	38,100	25,40	25,40	14,63	33,2	6,0/4,8	53,4	60,0	160,00	178,00	7,10
K 28B-1	44,450	30,99	27,94	15,90	36,7	7,5/6,0	65,1	72,5	200,00	222,00	8,50
K 32B-1	50,800	30,99	29,21	17,81	42,0	7,0/6,0	67,4	75,3	250,00	277,50	10,25
K 40B-1	63,500	38,10	39,37	22,89	52,9	8,5/8,0	82,6	92,6	355,00	394,00	16,35
K 48B-1	76,200	45,72	48,26	29,24	63,8	12/10	99,1	109,1	560,00	621,60	25,00
K 56B-1	88,900	53,34	53,98	34,32	77,8	13/12	114,0	125,0	850,00	935,00	35,00
K 64B-1	101,600	60,96	63,50	39,40	90,1	14/13	130,0	143,0	1.100,00	1.210,00	60,00
K 72B-1	114,300	68,58	72,39	44,50	103,6	17/15	147,0	161,0	1.400,00	1.540,00	80,00

a) Bolzenlänge Verschlussglied, * in der Ausführung mit geraden Laschen